



an LDI Spaces Company  
 Minneapolis, MN 55428  
 www.safcoproducts.com

**Write Way®**

**Octagonal Sign**  
*Signe Octogonal • Signo Octágono*

**4118**

**ASSEMBLY INSTRUCTIONS**

**INSTRUCTIONS DE MONTAGE • INSTRUCCIONES DE ENSAMBLAJE**

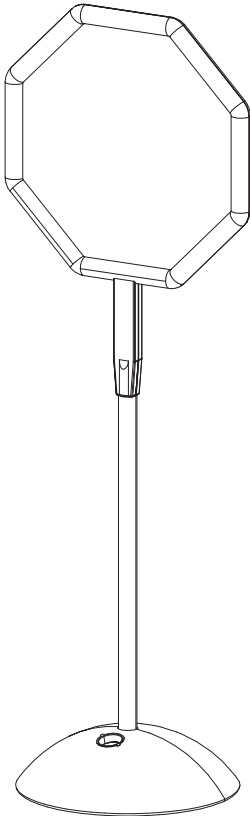
**PRODUCT WARRANTY REGISTRATION** is available online at: [www.safcoproducts.com](http://www.safcoproducts.com)

L'INSCRIPTION POUR LA GARANTIE DU PRODUIT est disponible sur l'Internet : [www.safcoproducts.com](http://www.safcoproducts.com)

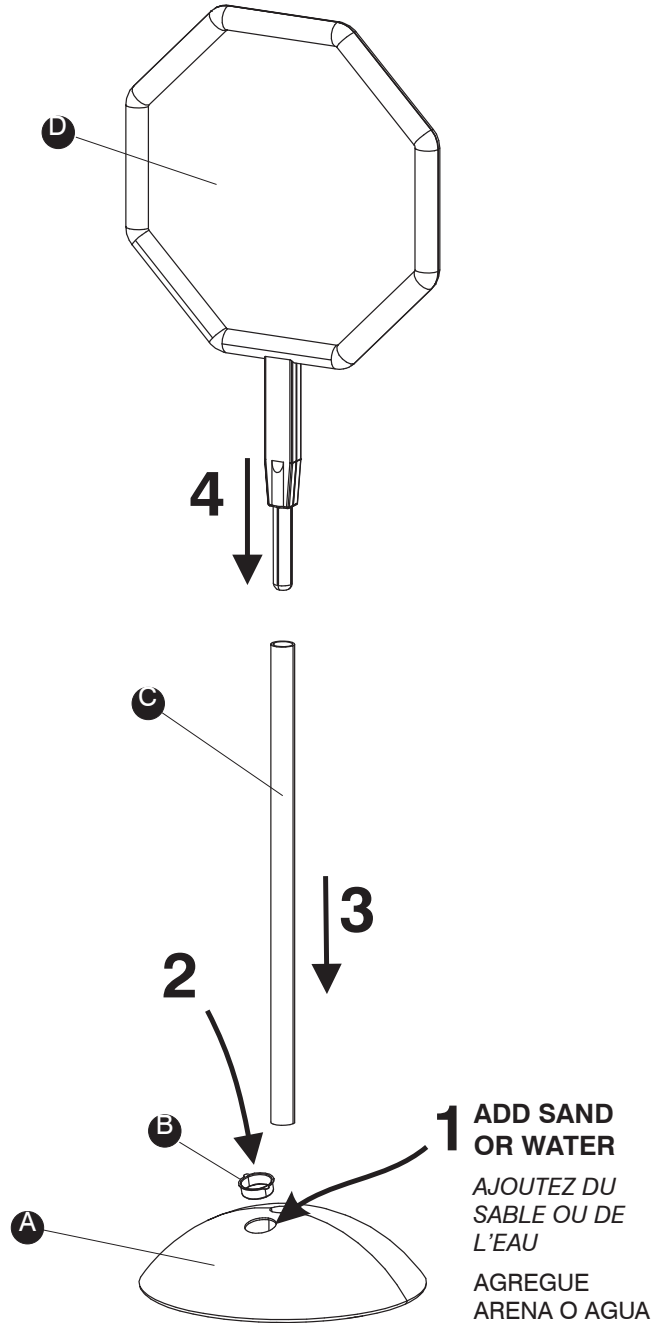
El REGISTRO PARA LA GARANTÍA DEL PRODUCTO está disponible en la Internet: [www.safcoproducts.com](http://www.safcoproducts.com)

**PARTS LIST / LISTE DES PIÈCES / LISTA DE PIEZAS**

CODE / CODIGO	DESCRIPTION / DESCRIPTION / DESCRIPCIÓN	QTY. / QUANTITÉ / CANTIDAD	PART NO. / N° DE PIECE / NO. DE PIEZA
(A)	Base / Base / Base	1	4173-04
(B)	Plug / Bouchon / Tapón	1	4173-13
(C)	Tube / Tube / Tubo	1	4173-03
(D)	Sign / Signe / Signo	1	4118-01



**MODEL 4118, ASSEMBLED**  
 MODÈLE 4118, S'ASSEMBLÉ  
 MODELO 4118, JUNTADOS



L'Assistance téléphonique à la clientèle Safco au 1-800-664-0042 de 8H00 à 16H30 (Heure centrale) (Opérateurs de langue anglaise)

Línea directa para el cliente de Safco 1-800-664-0042 de 8:00 AM a 4:30 PM (Hora Central) (Operadores que hablan inglés)