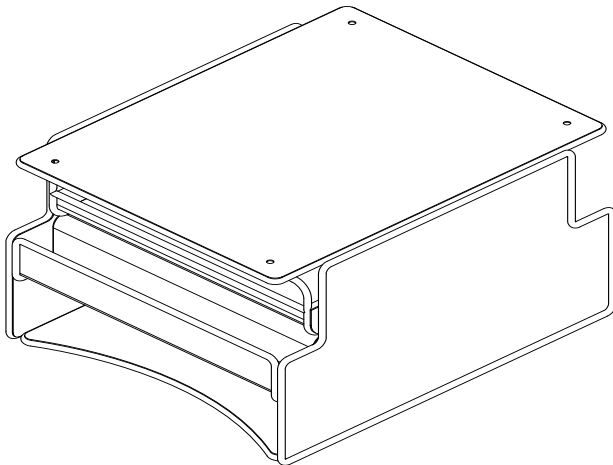


3244
Mountable Hanging Storage
Rangement Suspendu Montable
Almacenaje Colgante Para Montaje



PRODUCT WARRANTY is available online at: www.safcoproducts.com

• LA GARANTIE DU PRODUIT est
disponible sur l'Internet : www.safcoproducts.com

• LA GARANTÍA DEL PRODUCTO está
disponible en la Internet: www.safcoproducts.com

For questions or concerns, please call **1-800-664-0042**
available Monday-Friday 7:30 AM to 5:00 PM (Central Time) (English-speaking operators)

Si vous avez des questions pour poser ou les préoccupations
pour exprimer, connecter **au 1-800-664-0042**
de 7H30 à 17H00 (Heure centrale) (Opérateurs de langue anglaise)

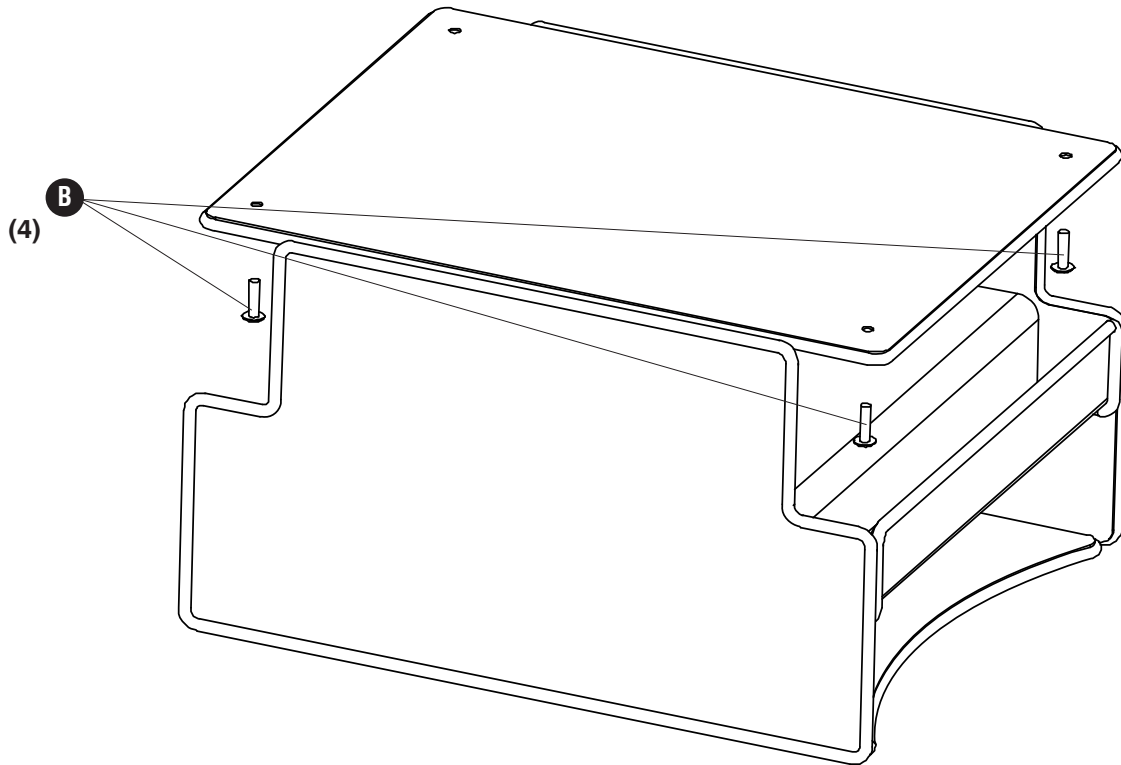
Si usted tiene preguntas o preocupaciones,
por favor llame **1-800-664-0042**
de 7:30 AM a 5:00 PM (Hora Central) (Operadores que hablan inglés)

**HARDWARE
PACK /
PAQUET
MATÉRIEL
/ PAQUETE
MATERIAL
90000015**

B



Screw #8x5/8"
Vis #8x5/8"
Tornillo #8x5/8"
Qty. / Qte. / Cant.: 4
#905000070

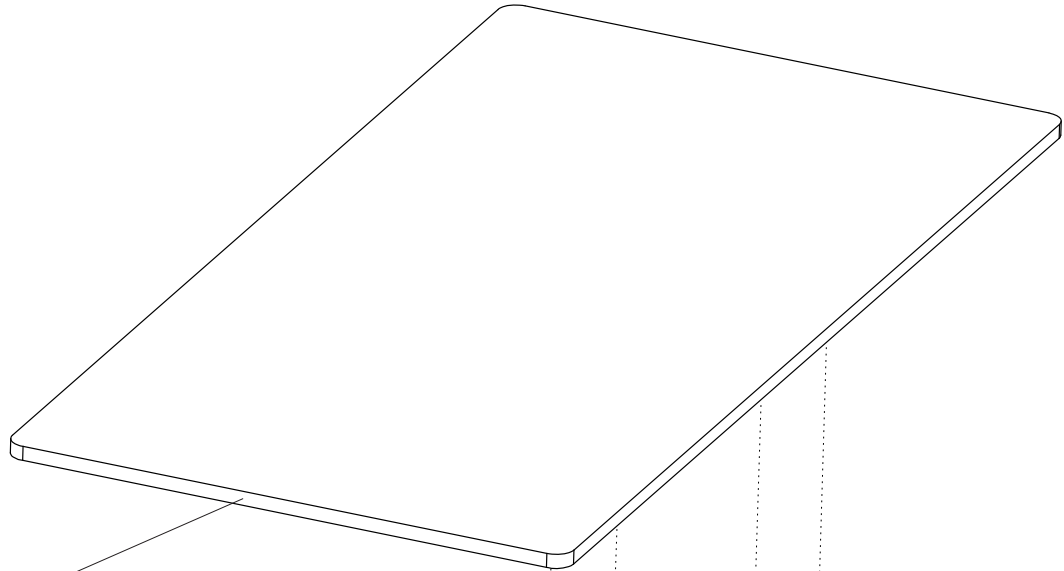


1

B



(4)



Note: Pre-drill holes with 5/64" drill bit, 1/2" into the table top. Table Top not included. Minimum Table Top Thickness .75".

Noter: Percer des trous avec 5/64 " foret, 1/2" dans le haut de la table.

Table surface non inclus. Table minimum épaisseur supérieure .75".

Note: Taladre los agujeros con 5/64" broca, 1/2" en la parte superior de la tabla. Tapa de tabla no incluida. Grueso superior de la tabla mínima .75".

(4)

B

